

FÉLIX ET HOLBORN PLACE



Félix
constructions

Managing
creativity

Données techniques

- Maître de l'ouvrage: Gemini Commercial Investments Ltd, Londres
- Adresse: Holborn Place 33 Holborn Circus London EC1N 2HT
- Architecte: Norman Foster & Partners, Londres
- Entreprise générale: Bovis Constructions Ltd
- Coordination des travaux: Schal International Management Ltd
- Nature du projet: immeuble administratif, nouvelle construction
- Réalisation des façades: Félix constructions sa par sa filiale Félix UK Ltd
- Période de réalisation: 1999 à 2000
- Surface totale: 15 000 m² façades, 8500 m² toiture

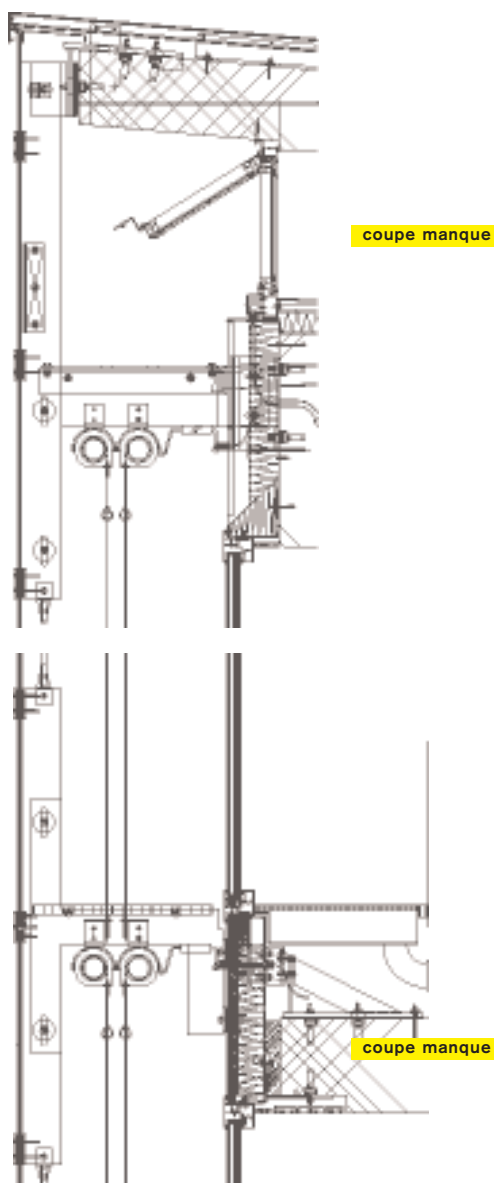
Réalisation

- Type de façade: atrium: façade rideau entièrement vitrée et non isolée et toiture vitrée isolante portées par une charpente tubulaire apparente; bureaux: façades rideau par éléments
- Façade de l'Atrium: façade courbe à facettes constituée de volumes de verre non isolant portés uniquement sur des traverses horizontales sans profil vertical (verres bout à bout avec joint silicone), accrochées ponctuellement à la charpente tubulaire; âme des traverses en acier et chemisage avec profils d'aluminium pour les appuis de verres, les joints d'étanchéité, la fixation des capots et les finitions
- Toiture d'Atrium: toiture en vitrages isolants assemblés en un système original chevrons-traverses. Profils de chevrons avec double drainage par profil continu EPDM souple extrudé. Calage des verres sur les traverses par système «Vario» (cames en prise dans l'intercalaire des verres).
- Façades des bureaux: éléments indépendants préfabriqués avec vitrage collé «VEC» et parement intégrés (derrière le verre) en pierre naturelle.
- Dimensions élémentaires: 1500 x 3800 mm (façades bureaux)

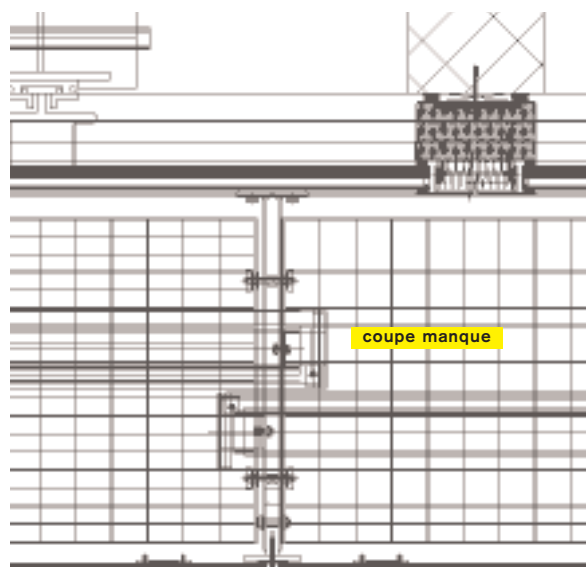
Matériaux

- Verre:
Non isolant: fournisseur Flachglas, Verres Industriels SA, Moutier
Isolant: fournisseur Glaverbel
- Types:
Façade Atrium: feuilleté 15/1, 4PVB, 15 mm recuit.
Toiture: ext. float clair trempé 10 mm, espace 15 mm; int. feuilleté 55-2 «low-e» 10,76 mm
Façades bureaux: ext. Safir 61/32 trempé 10 mm, espace 15 mm; int. feuilleté «low-e» 10,76 mm
Valeur U: 1,6 W/m² K (façades bureaux); valeur G: 27%; TL: 60%
- Profils aluminium: avec rupture thermique
Fournisseur: Alusuisse
Valeur U: 2,9 W/m²
- Types: profils spéciaux créés par Félix constructions sa
- Traitement: anodisation industrielle naturelle

Coupe verticale



Coupe horizontale



Tel. +44 20 8741 8110
Fax +44 20 8741 9528
general@felixcon.demon.co.uk
www.felix-constructions.com

Felix UK Ltd
4 The Lanchesters
162-164 Fulham Palace Road
London W6 9ER

Tél. +41 21 701 04 41
Fax +41 21 701 31 68
info@felix-constructions.ch
www.felix-constructions.com

Félix constructions sa
Route de Renens 1
1030 Bussigny-Lausanne
Suisse