

bluwin

FÉLIX
ET
HOCHHAUS
MOBIMO



Félix
constructions

Managing
creativity

Réalisation

- Maître de l'ouvrage: Hochhaus Mobimo Zürich
adresse: Hochhaus Mobimo Zürich, Hardturmstrasse 3, 8005 Zürich
- Architectes: Rolf Läupi & Heinz Zimmermann
- Etude: Félitec
- Nature du projet: rénovation du bâtiment administratif de Sulzer Escher-Wyss, transformation façade double-peau pour BlueWin
- Période de réalisation: 2000 / 2001

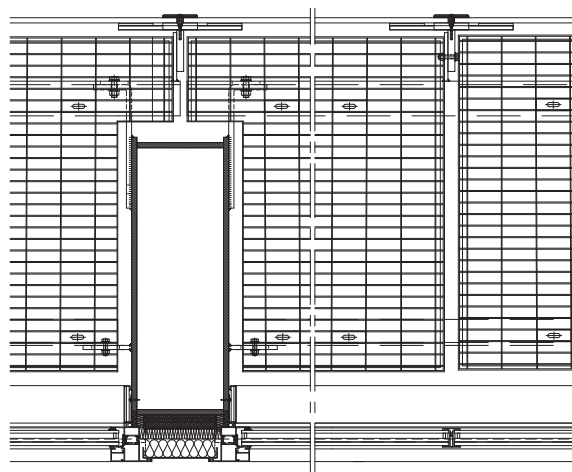
Données techniques

- Surface totale des façades: 6 000 m²
- Type de façade: double-peau, élément semi fini
- Descriptif de la façade principale: panneaux en tête de dalle fixés sur pattes acier soudées sur la charpente existante du bâtiment, cadre intérieur, 6 x 3.5 m, assemblé et vitré au chantier de l'intérieur; podium intermédiaire composé de profil UNP et grille caillebotis; écran extérieur de 15 mm trempé posé sur des consoles aluminium
- Dimensions et quantités: modulation horizontale de 1280 x 3500 mm, 15 étages
- Mode de fabrication et montage: panneaux finis en atelier, peau intérieure et extérieure vitrées, montées en «kit» au chantier
- Type de fixation, principe statique: panneaux autoportants sur 5.35 m avec appui aux charges horizontales aux axes modulaires; charpente porteuse sur deux appuis entre-axes 5.35 m réceptionnant les consoles de fixation des écrans tous les 1.28 m
- Autres types de façade: attique (Skyhall), 3 niveaux sans panneau d'allège, entièrement transparents

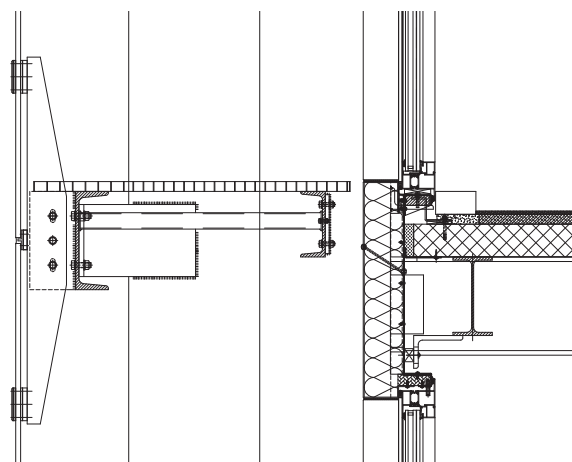
Matériaux

- Verre: isolant / écran
Fournisseur: Verre Industriel Moutier
Types: verre écran en float clair trempé de 15 mm; verre isolant (1^{re} peau): M_Plus Super 8 mm, Gaz Argon 15 mm, feuilleté 10.10.3 de 21 mm
Valeur K des vitrages: 1.1 W / m² K
- Profils Alu: isolant
Fournisseur: Alusuisse
Types: profil sur mesure – cadre isolant et, sur la verticale, profil simple intérieur permettant de réceptionner le joint de serrage des verres
- Traitement: thermolaqué RAL 9010
- Stores: nord, store à toile de Storama; sud, store à lamelles de Baumann (non compris dans le contrat)
- Panneaux: tôle porteuse en acier 3 mm, partie visible en aluminium de 2 mm, isolation 120 mm
- Autres: façade est, isolation laine de verre colorée derrière écran

Coupe horizontale



Coupe verticale



Tel. +44 20 8741 8110
Fax +44 20 8741 9528
general@felixcon.demon.co.uk
www.felix-constructions.com

Felix UK Ltd
4 The Lanchesters
162-164 Fulham Palace Road
London W6 9ER

Tél. +41 21 701 04 41
Fax +41 21 701 31 68
felix@felix-constructions.ch
www.felix-constructions.com

Félix constructions sa
Route de Renens 1
1030 Bussigny-Lausanne
Suisse